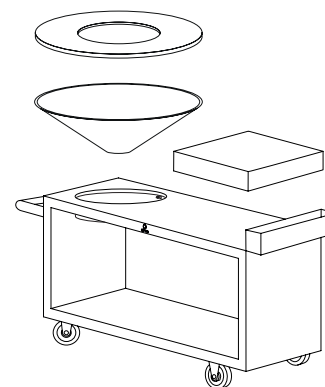




## OFYR ISLAND 100 PRO



### OFYR ISLAND CORTEN 100 PRO



**SKU**  
OI-100-PRO-TW  
OI-100-PRO-CD

**EAN CODE**  
6011427159107  
7112139568030

### OFYR ISLAND BLACK 100 PRO



**SKU**  
OIB-100-PRO-TW  
OIB-100-PRO-CD

**EAN CODE**  
7061255378378  
7112133682206

### NL

Deze alles-in-één buitenkeuken combineert een unieke stijl en functionaliteit in een compact ontwerp. Het bestaat uit een OFYR kooktoestel met houtopslag, een stevig werkblad en een praktische houder voor keukengerei en kruiden. Verkrijgbaar in de diameters 85 cm en 100 cm, uitgevoerd in Corten staal. Het werkblad is verkrijgbaar in teakhout en donkergrijs keramiek.

<b>MATERIAAL</b>	CORTEN STAAL
<b>AFMETINGEN</b>	100X170X102 CM
<b>AFMETINGEN SOKKEL</b>	65X135X73 CM
<b>AFMETINGEN WERKBLAD</b>	50X65X10 CM
<b>DIAMETER PLAAT</b>	Ø98X1,2 CM
<b>KOOKOPPERVLAKTE</b>	0,55 M <sup>2</sup>
<b>GEWICHT PLAAT</b>	56 KG
<b>GEWICHT KEGEL + SOKKEL</b>	19 + 94 KG
<b>GEWICHT WERKBLAD</b>	<b>TW</b> 12 KG <b>CD</b> 14 KG
<b>TOTAAL GEWICHT</b>	<b>TW</b> 181 KG <b>CD</b> 183 KG

<b>MATERIAAL</b>	ZWART GEOCOAT STAAL
<b>AFMETINGEN</b>	100X170X102 CM
<b>AFMETINGEN SOKKEL</b>	65X135X73 CM
<b>AFMETINGEN WERKBLAD</b>	50X65X10 CM
<b>DIAMETER PLAAT</b>	Ø98X1,2 CM
<b>KOOKOPPERVLAKTE</b>	0,55 M <sup>2</sup>
<b>GEWICHT PLAAT</b>	56 KG
<b>GEWICHT KEGEL + SOKKEL</b>	20 + 96 KG
<b>GEWICHT WERKBLAD</b>	<b>TW</b> 12 KG <b>CD</b> 14 KG
<b>TOTAAL GEWICHT</b>	<b>TW</b> 184 KG <b>CD</b> 186 KG

### KEUZEWIJZER

- Een keramieken werkblad kan permanent buiten blijven, een teakhouten blad bewaart u beter binnen en moet regelmatig behandeld worden met een olie geschikt voor voeding
- Dit model laat zich besturen dankzij het handvat en (ongeremde) wielen. Wanneer de storage met hout gevuld is, is het meubel relatief zwaar
- De tooltray kan zowel aan de zijkant als aan de achterkant worden gemonteerd
- De Black gecoate modellen vragen meer onderhoud: zo moet de bovenzijde van het eiland schoon en droog blijven, vooral aan de basis van de kegel. Dit om roestvorming te vermijden. Het gebruik van een cover is aanbevolen

### COMMENT CHOISIR

- Un plan de travail en céramique peut être laissé à l'extérieur en permanence, un plan de travail en teck est mieux conservé à l'intérieur et doit être régulièrement traité avec une huile d'origine végétale
- Ce modèle peut être déplacé facilement grâce à la poignée et aux roues. Lorsque le stockage est rempli de bois, les meubles sont relativement lourds
- Le bac de rangement peut être monté sur le côté
- Les modèles Black nécessitent plus d'entretien : le plan de travail doit être maintenu propre et sec. L'utilisation d'un couvercle ou d'une housse de protection est recommandée

### FR

Ce produit tout-en-un combine style indétronable et fonctionnalité. Fabriqué en acier Corten, il comprend une plaque OFYR 85 ou 100 cm, un grand socle pour le stockage des bûches, un solide plan de travail en bois de teck ou céramique et un bac de rangement utile pour les ustensiles et les condiments. L'OFYR Island est une véritable cuisine extérieure qui offre une expérience ultime à partager en famille ou avec vos amis.

### CARACTÉRISTIQUES

<b>MATÉRIAU</b>	ACIER CORTEN
<b>DIMENSIONS</b>	100X170X102 CM
<b>DIMENSIONS SOCLE</b>	65X135X73 CM
<b>DIMENSIONS PLAN DE TRAVAIL</b>	50X65X10 CM
<b>DIAMÈTRE DE LA PLAQUE DE CUISSON</b>	Ø98X1,2 CM
<b>ZONE DE CUISSON</b>	0,55 M <sup>2</sup>
<b>POIDS DE LA PLAQUE</b>	56 KG
<b>POIDS VASQUE + SOCLE</b>	19 + 94 KG
<b>POIDS PLAN DE TRAVAIL</b>	<b>TW</b> 12 KG <b>CD</b> 14 KG
<b>POIDS TOTAL</b>	<b>TW</b> 181 KG <b>CD</b> 183 KG

<b>MATÉRIAU</b>	ACIER LAQUÉ NOIR
<b>DIMENSIONS</b>	100X170X102 CM
<b>DIMENSIONS SOCLE</b>	65X135X73 CM
<b>DIMENSIONS PLAN DE TRAVAIL</b>	50X65X10 CM
<b>DIAMÈTRE DE LA PLAQUE DE CUISSON</b>	Ø98X1,2 CM
<b>ZONE DE CUISSON</b>	0,55 M <sup>2</sup>
<b>POIDS DE LA PLAQUE</b>	56 KG
<b>POIDS VASQUE + SOCLE</b>	20 + 96 KG
<b>POIDS PLAN DE TRAVAIL</b>	<b>TW</b> 12 KG <b>CD</b> 14 KG
<b>POIDS TOTAL</b>	<b>TW</b> 184 KG <b>CD</b> 186 KG