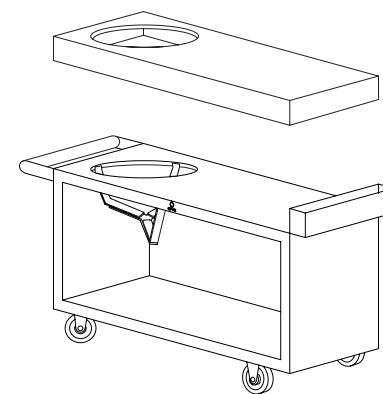




## OFYR KAMADO TABLE 135 PRO BGE



FOR BIG GREEN EGG LARGE

### OFYR KAMADO TABLE CORTEN 135 PRO BGE



**SKU**  
O-K-T-135-PRO-TW-BGE  
O-K-T-135-PRO-CC-BGE

**EAN CODE**  
7061252755530  
6011412690639

### OFYR KAMADO TABLE BLACK 135 PRO BGE



**SKU**  
O-K-T-B-135-PRO-TW-BGE  
O-K-T-B-135-PRO-CC-BGE

**EAN CODE**  
7061254461989  
6011410618611

NL

Breid uw buitenkeuken van OFYR uit met een OFYR Kamado Table 135 PRO BGE, een speciale tafel voor uw Kamado-bbq. De tafel biedt een solide basis voor uw bbq, is eenvoudig te verplaatsen en kan worden gebruikt om eten voor te bereiden. In de handige extra opbergruimte kunnen accessoires worden opgeborgen. Een Kamado-bbq is ideaal om vlees langzaam te garen. Leg het langzaam gegaarde vlees daarna op OFYR voor de finishing touch en demonstreer uw kookkunsten.

### SPECIFICATIES

<b>MATERIAAL</b>	CORTEN STAAL	
<b>MATERIAAL WERKBLAD</b>	TEAKHOUT/BETON	
<b>AFMETINGEN</b>	165X65X90 CM	
<b>AFMETINGEN SOKKEL</b>	135X65X68 CM	
<b>AFMETINGEN WERKBLAD</b>	65X135X10 CM	
<b>GEWICHT SOKKEL</b>	116 KG	
<b>GEWICHT WERKBLAD</b>	<b>TW</b> 17 KG	<b>CC</b> 47 KG
<b>TOTAAL GEWICHT</b>	<b>TW</b> 133 KG	<b>CC</b> 163 KG

<b>MATERIAAL</b>	ZWART GEOCOAT STAAL	
<b>MATERIAAL WERKBLAD</b>	TEAKHOUT/BETON	
<b>AFMETINGEN</b>	165X65X90 CM	
<b>AFMETINGEN SOKKEL</b>	135X65X68 CM	
<b>AFMETINGEN WERKBLAD</b>	65X135X10 CM	
<b>GEWICHT SOKKEL</b>	116 KG	
<b>GEWICHT WERKBLAD</b>	<b>TW</b> 17 KG	<b>CC</b> 47 KG
<b>TOTAAL GEWICHT</b>	<b>TW</b> 133 KG	<b>CC</b> 163 KG

### KEUZEWIJZER

- Compatibel met de PRO-lijn en OFYR Insert PRO Small, Medium en Large met of zonder deurtjes
- Verrijdbaar dankzij handvat en ongeremde wielen. Relatief zwaar wanneer gevuld met hout
- Een betonnen werkblad kan permanent buiten blijven, een teakhouten blad plaatst u het beste overdekt in een droge ruimte en moet regelmatig behandeld worden met een olie geschikt voor voeding
- De Black modellen vragen meer onderhoud dan Corten en zijn ondanks hoogwaardige coating gevoeliger voor krassen en beschadigingen

### COMMENT CHOISIR

- Compatible avec la ligne PRO et OFYR Insert Small, Medium et Large, avec ou sans portes
- Les modèles PRO sont faciles à déplacer
- Le plan de travail en béton peut être laissé à l'extérieur en permanence, un plan de travail en teck doit être conservé à l'intérieur et doit être régulièrement traité avec une huile d'origine végétale
- Les modèles Black nécessitent plus d'entretien que le Corten et sont plus sensibles aux rayures et aux dommages, malgré leur revêtement de haute qualité

FR

Agrandissez votre cuisine extérieure OFYR avec une OFYR Kamado Table 135 PRO BGE : une table adaptée pour votre appareil de cuisson Kamado. La table procure une base solide pour votre appareil, elle se déplace facilement et offre de l'espace pour la mise en place des plats. L'espace de rangement additionnel est pratique pour y stocker des accessoires. Le Kamado est idéal pour cuire la viande lentement. Lorsque la viande est bien cuite, vous pouvez terminer votre plat et le griller sur l'OFYR - vous passez alors de la cuisson lente à une démonstration de cuisson.

### CARACTÉRISTIQUES

<b>MATÉRIAU</b>	ACIER CORTEN	
<b>MATÉRIAU PLAN DE TRAVAIL</b>	BOIS DE TECK/BÉTON	
<b>DIMENSIONS</b>	165X65X90 CM	
<b>DIMENSIONS SOCLE</b>	135X65X68 CM	
<b>DIMENSIONS PLAN DE TRAVAIL</b>	65X135X10 CM	
<b>POIDS SOCLE</b>	116 KG	
<b>POIDS PLAN DE TRAVAIL</b>	<b>TW</b> 17KG	<b>CC</b> 47 KG
<b>POIDS TOTAL</b>	<b>TW</b> 133 KG	<b>CC</b> 163 KG

<b>MATÉRIAU</b>	ACIER LAQUÉ NOIR	
<b>MATÉRIAU PLAN DE TRAVAIL</b>	BOIS DE TECK/BÉTON	
<b>DIMENSIONS</b>	165X65X90 CM	
<b>DIMENSIONS SOCLE</b>	135X65X68 CM	
<b>DIMENSIONS PLAN DE TRAVAIL</b>	65X135X10 CM	
<b>POIDS SOCLE</b>	116 KG	
<b>POIDS PLAN DE TRAVAIL</b>	<b>TW</b> 17KG	<b>CC</b> 47 KG
<b>POIDS TOTAL</b>	<b>TW</b> 133 KG	<b>CC</b> 163 KG